

ریاضیات و آمار

۳۱- کدامیک از تساوی‌های زیر نادرست است؟

- (۱) $(A - B) \cup B = A \cup B$ (۲) $(A \cap B) \cap (A - B) = \phi$
 (۳) $(A - B) \cup (B \cap A) = A$ (۴) $(A \cup B) - B = A$

۳۲- اگر $A = \begin{bmatrix} 0 & 0 & 0 \\ 1 & 1 & 1 \\ 2 & 2 & 2 \end{bmatrix}$ باشد در این صورت A^4 کدام خواهد بود؟

- (۱) $9A$ (۲) $27A$ (۳) $81A$ (۴) A

۳۳- اگر $\frac{\sin x}{\sin x + \cos x} = 3$ باشد $\operatorname{tg} 2x$ چقدر است؟

- (۱) $\frac{12}{5}$ (۲) $-\frac{3}{2}$ (۳) $\frac{6}{5}$ (۴) -3

۳۴- دامنه تابع $f(x) = \frac{4x+1}{\sqrt{x^2-5x+6}}$ برابر با کدام است؟

- (۱) $(-\infty, 2] \cup [3, +\infty)$ (۲) $(-\infty, 2) \cup (3, +\infty)$
 (۳) $R - \{2, 3\}$ (۴) R

۳۵- اگر $XY = 1000$ باشد $\operatorname{Max}(\operatorname{Log} x, \operatorname{Log} y)$ چقدر است؟

- (۱) $\frac{3}{2}$ (۲) $\frac{9}{4}$ (۳) 2 (۴) 4

۳۶- انتگرال $I = \int \frac{x dx}{\sqrt{1-x^2}}$ برابر است با:

- (۱) $1 - x^2 + c$ (۲) $\sqrt{1-x^2} + c$ (۳) $-\sqrt{1-x^2} + c$ (۴) $\frac{1}{\sqrt{1-x^2}} + c$

۳۷- جواب معادله دیفرانسیل $y' - y = e^x$ با شرایط اولیه $y(0) = 0$ کدام است؟

- (۱) $y = x + e^x$ (۲) $y = \frac{1}{x} e^x$ (۳) $y = x e^x$ (۴) $y = \frac{x}{e^x}$

۳۸- چه نوع آماری آزاد توزیع است؟

- (۱) ناپارامتریک. (۲) پارامتریک. (۳) استنباطی. (۴) توصیفی.

۳۹- اگر $\sum x_i = 60$ ، $\sum x_i^2 = 400$ و $N = 10$ باشد، ضریب پراکنندگی کدام است؟

- (۱) $0/40$ (۲) $0/33$ (۳) $0/70$ (۴) $0/62$

۴۰- احتمال اینکه مردی تا ۱۰ سال دیگر زنده باشد $\frac{1}{5}$ و همین احتمال برای همسر او $\frac{1}{4}$ است، احتمال اینکه لا اقل یکی از آنها تا

۱۰ سال دیگر زنده باشند برابر است با:

- (۱) $\frac{1}{20}$ (۲) $\frac{2}{5}$ (۳) $\frac{3}{5}$ (۴) $\frac{3}{20}$

- 41- Mary has become a big girl. She is up fast .
1) getting 2) growing 3) looking 4) walking
- 42- Who wrote that letter? It by a student.
1) is writing 2) is written 3) was writing 4) was written
- 43- How many days will their visit
1) past 2) last 3) close 4) leave
- 44- Plants that grow in the mountains are called
1) mountain plants 2) plants mountains
3) mountains plants 4) plant mountains
- 45- This is the record we
1) like it much 2) like so much
3) are liking it much 4) are liking so much
- 46- There is no one to
1) look after the children 2) care the children
3) take care the children 4) look the children after
- 47- Do you remember who the Oscar last years?
1) was going to win 2) would win
3) did win 4) won
- 48- Many sailboats are with small engines for times when there is not enough wind.
1) prepared 2) noticed 3) equipped 4) increased
- 49- Tobacco companies are always coming up with new ways of people to smoke .
1) predicting 2) providing 3) persuading 4) persisting
- 50- It was getting hot so I decided to sit
1) by the fire 2) near the stove
3) in the shade 4) in the sunshine
- 51- A tungsten or fluorescent light fitting is named:
1) luminance 2) luminarie 3) lamp 4) luminescence
- 52- Inductance is the property of an electric circuit or device whereby anforce is created by a change of current in it or in a circuit near it.
1) electromotor 2) electromotive 3) electrod 4) electrical
- 53- Thermo couples and transducers that produce as a function of temperature.
1) Voltage 2) Current
3) Thermal threshold metering 4) Resistance
- 54- An antenna is a device that electro magnetic energy into space .
1) converts 2) generates
3) receives 4) radiates

Passage I:

The origins of electrical engineering are based on the achievements of such scientific giants as Ampere, Coulomb, Faraday, Gauss, Henry, Kirchhoff, Maxwell, and Ohm. The first practical use of their work, in the context of modern electronics, was in the development of commutations systems. In 1837, Morse demonstrated the telegraph system. The significant of electric telegraphy was the introduction of an effective method of coding information into electrical signals. Nearly forty years later, Bell invented the telephone and introduced a method for coding information as a continuous electrical signal and then decoding these signals at a receiver. Edison's invention of the phonograph in 1877 demonstrated that electrical signals could be stored and subsequently recovered.

55- Based on the above passage, which sentence is most likely correct?

- 1) Commutations systems are a section of modern electronic
- 2) One of the above scientific (Ampere,Coulomb,...) has developed communication systems
- 3) Commutations systems is one of the first modern electronic development
- 4) Development of the modern electronic is based of the above Scientifics

56- Which sentence cannot refer to the above passage?

- 1) Morse codes represent the first use of digital signals
- 2) Bells invention was the base of the invention of the phonograph by Edison
- 3) Gramophone can be considered the first ROM memory
- 4) Digital electrical coding is before the continuous electrical coding

Passage II:

System design is a very important engineering discipline. Most systems are either electronic in nature or contain an electronic subsystem for monitoring and control. In either case, they are usually designed with a predominant digital component consisting of a hardware platform which executes software application programs. Hardware / Software co-design means meeting system-level objectives by exploiting the synergism of hardware and software through their concurrent design. Co-design problems have different flavors according to the application domain, implementation technology, and design methodology. This especial issue addresses hardware / software co-design from different angles. The practice of hardware and software design has changed rapidly in recent years. Digital hardware design has become increasingly more similar to software design because of the use of specialized languages for modeling and synthesis. Current integrated circuits can incorporate one (or more) processor core(s) and memory array(s) on a single substrate. These systems on silicon exhibit a sizable amount of embedded software, which provides flexibility for product evolution and differentiation purposes. Therefore, the skills required by digital system designers have evolved and must include the ability of balancing hardware and software.

57- Based on the text, which of the following is true?

- 1) Analog hardware design has become more similar to software design
- 2) Specialized languages have been implemented for modeling and synthesis of software
- 3) Digital design practice is approaching software design
- 4) There has been no change in the practice of hardware and software design

58- Based on the text, which of the following is true?

- 1) Digital system designers must learn to balance hardware and software in their designs
- 2) Embedded software in silicon systems reduces the flexibility for product evolution
- 3) Less and less software is incorporated in newer system designs
- 4) A single substrate cannot hold more than one processor core

59- System design is an important discipline in engineering

- 1) Because nature contains many electronic subsystems for control and monitoring
- 2) Ever since digital components became predominant
- 3) Since all electronic systems contain electronic subsystems for control and monitoring
- 4) Since many systems are either electronic or include electronics for monitoring and control

60- Hardware / software co-design is

- 1) Concurrent design of hardware and software
- 2) Concurrent design and implementation of do main
- 3) Co-design of system level objectives
- 4) Meeting the design requirements of the application domain

مدارهای الکتریکی

۶۱- در مدار RC شکل (الف) اگر معادله مشخصه مقاومت R به صورت شکل (ب) باشد، در مورد ولتاژ و جریان خازن چه می توان گفت:

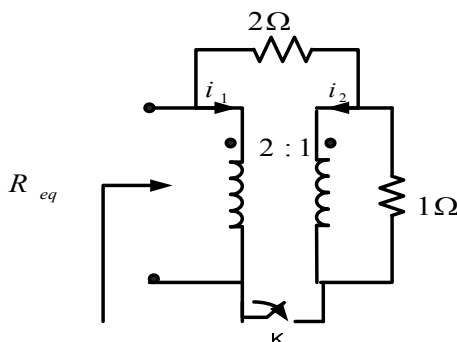


(الف)

(ب)

- ۱) ولتاژ و جریان بطور پیوسته به سمت صفر میل می کند.
- ۲) ولتاژ و جریان ابتدا بصورت پیوسته کاهش می یابند ولی ناگهان نوسانی می شوند.
- ۳) ولتاژ و جریان ابتدا بصورت پیوسته کاهش می یابند ولی ناگهان به صورت نوسانی میرا می شوند.
- ۴) ولتاژ پیوسته می ماند ولی جریان با یک جهش به سمت صفر میل می کند.

۶۲- در مدار شکل زیر مقاومت R_{eq} در حالت اتصال کلید K و قطعی کلید K به ترتیب چه مقدار است؟



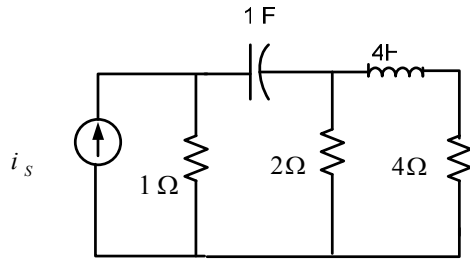
۱) $\frac{8}{3} \Omega - 4 \Omega$

۲) $4 \Omega - \frac{8}{3} \Omega$

۳) $\frac{9}{4} \Omega - 3 \Omega$

۴) $3 \Omega - \frac{9}{4} \Omega$

۶۳- فرکانس‌های طبیعی مدار روبرو چه می‌باشند؟



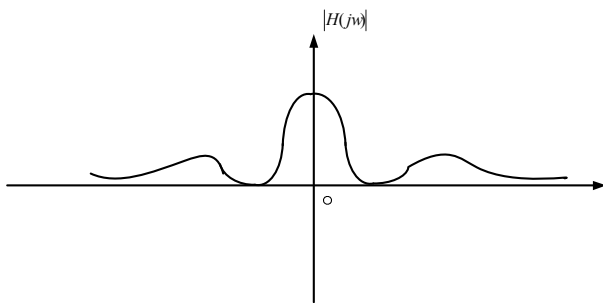
(۱) $-\frac{1}{2}$, -1

(۲) $\frac{1}{12}(-13 \pm \sqrt{97})$, -1

(۳) $\frac{1}{12}(-13 \pm \sqrt{97})$

(۴) بستگی به فرکانس منبع جریان i_s دارد.

۶۴- منحنی فرکانس - اندازه یک شبکه در شکل زیر نشان داده شده است. کدام گزینه صحیح می‌باشد؟



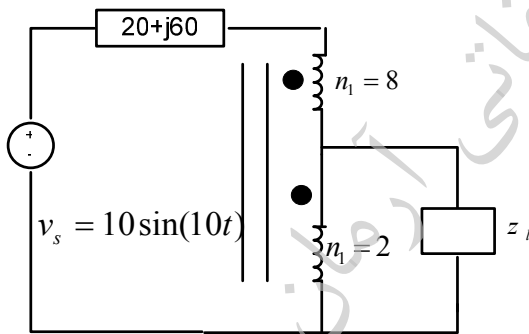
(۱) $H(s) = \frac{K[(s + \alpha_0)^2 + \beta_0^2]}{[(s + \alpha_1)^2 + \beta_1^2]}$

(۲) $H(s) = \frac{K(s^2 + \beta_0^2)}{(s^2 + \beta_1^2)(s + \gamma)}$

(۳) $H(s) = \frac{K[(s + \alpha_0)^2 + \beta_0^2]}{[(s + \alpha_1)^2 + \beta_1^2](s + \gamma)}$

(۴) $H(s) = \frac{K(s^2 + \beta_0^2)}{[(s + \alpha_1)^2 + \beta_1^2](s + \gamma)}$

۶۵- در شکل مقابل امپدانس Z_L برای انتقال حداکثر توان چند اهم است؟



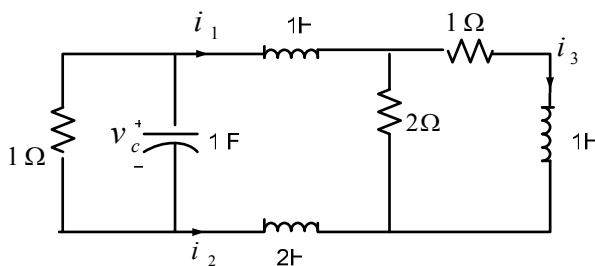
(۱) $1.25 - j 3.75$

(۲) $0.8 - j 2.4$

(۳) $1.25 + j 3.75$

(۴) $0.8 + j 2.4$

۶۶- در مدار زیر مقدار $\frac{di_1(0)}{dt}$ چه مقدار می‌باشد؟



$i_1(0) = 3$ $i_3(0) = 9$

$i_2(0) = 3$ $v_c(0) = 6$

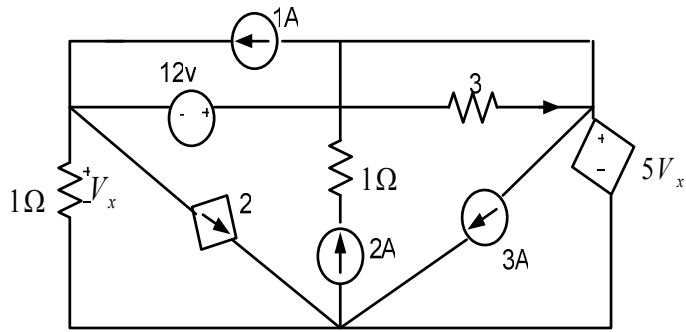
(۱) 6

(۲) -3

(۳) 18

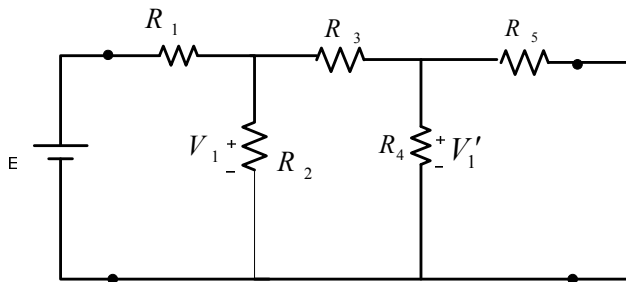
(۴) -6

۶۷- در مدار شکل زیر مقدار V_x برابر چه می باشد؟

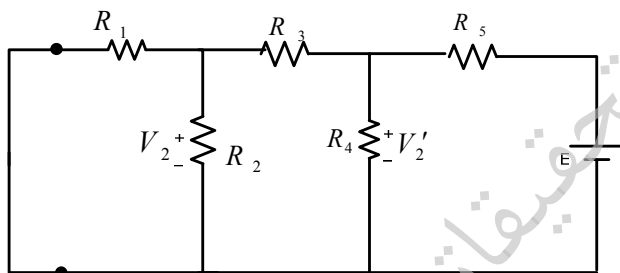


- (۱) 3
- (۲) 6
- (۳) 9
- (۴) 18

۶۸- در یک شبکه مقاومتی که در آن R_1, R_2, R_3, R_4 نامعلوم و $R_5 = 10$ اهم می باشد، دو دسته اندازه گیری مطابق شکل الف و ب انجام گرفته است. مقاومت R_1 برابر است با:



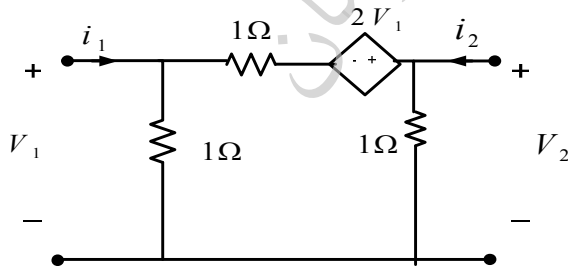
(الف) $v_1 = 0.9E$
 $v_1' = 0.5E$



(ب) $v_2 = 0.3E$
 $v_2' = 0.5E$

- (۱) 3
- (۲) 6
- (۳) 0.3
- (۴) 20

۶۹- ماتریس امپدانس دوportی روبرو چیست؟



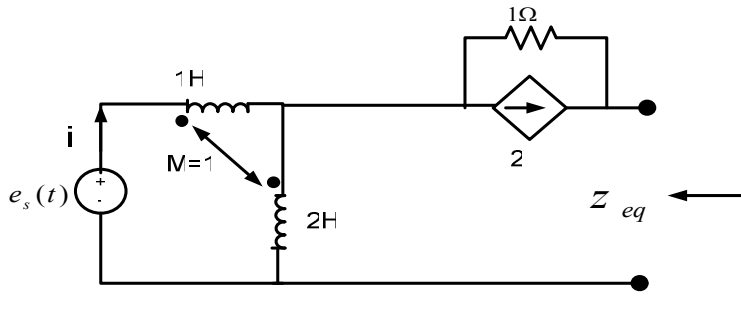
(۱) $Z = \begin{bmatrix} 4 & -1 \\ -3 & 2 \end{bmatrix}$

(۲) $Z = \begin{bmatrix} \frac{4}{5} & \frac{1}{5} \\ \frac{3}{5} & \frac{2}{5} \end{bmatrix}$

(۴) $Z = \begin{bmatrix} \frac{2}{5} & \frac{3}{5} \\ \frac{1}{5} & \frac{4}{5} \end{bmatrix}$

(۳) $Z = \begin{bmatrix} \frac{2}{5} & \frac{1}{5} \\ \frac{3}{5} & \frac{4}{5} \end{bmatrix}$

۷۰- در مدار شکل زیر $Z_{eq}(s)$ برابر است با:



(۱) $\frac{s-1}{5}$

(۲) $\frac{s+11}{5}$

(۳) $s-1$

(۴) 1Ω

۷۱- در یک مدار سه فاز با ولتاژ $150V$ ، بار متعادل سه فازه که به صورت مثلث می باشد تغذیه می شود، مقدار امپدانس بار در هر فاز $12.7+j12.72$ می باشد. مقدار توان اکتیو در بار چه مقدار است.

- (۱) $2500W$ (۲) $2650W$ (۳) $2800W$ (۴) $2200W$

۷۲- در مداری از مرتبه ۶ (یعنی با شش فرکانس طبیعی) توابع انتقال $H_1 = \frac{1}{(s+1)(s+2)}$ و $H_2 = \frac{s^2}{(s+1)^2(s+3)}$ و

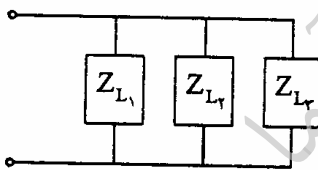
پاسخ ورودی صفر $v = Ae^{-\frac{1}{2}t}$ معلوم است. کدام دسته از اعداد زیر فرکانس های طبیعی مدار را نشان می دهند؟

(۱) $-1, -1, -1, -3, -2, -\frac{1}{2}$ (۲) $-1, -1, -3, -2, -\frac{1}{2}$

(۳) $-1, -3, -2, -\frac{1}{2}$ (۴) موارد ۱ یا ۲

۷۳- سه بار Z_{L1} ، Z_{L2} و Z_{L3} به طور موازی به یک شبکه مطابق شکل زیر وصل هستند. بار Z_{L1} توان $25 KW$ و $25 KVAR$ را جذب می کند. بار Z_{L2} توان $15 KVA$ را با ضریب توان پیشفاز 0.8 جذب می کند. بار Z_{L3} توان $11 KW$

را با ضریب توان ۱ جذب می کند. ضریب توان کل بارها کدام است؟

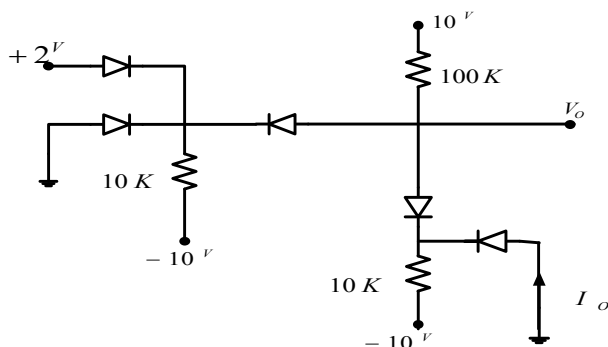


(۱) $\frac{2}{\sqrt{10}}$ ، پسفاز (۲) $\frac{3}{\sqrt{10}}$ ، پیشفاز

(۳) $\frac{2}{\sqrt{10}}$ ، پیشفاز (۴) $\frac{3}{\sqrt{10}}$ ، پسفاز

الکترونیک

۷۴- در شکل داده شده با فرض ایده‌ال بودن دیودها ولتاژ V_o و جریان I_o چه مقداری هستند؟



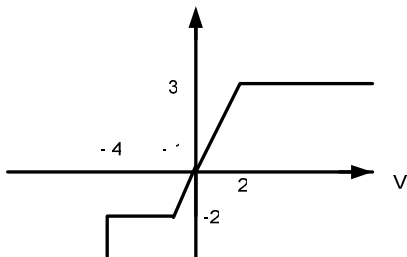
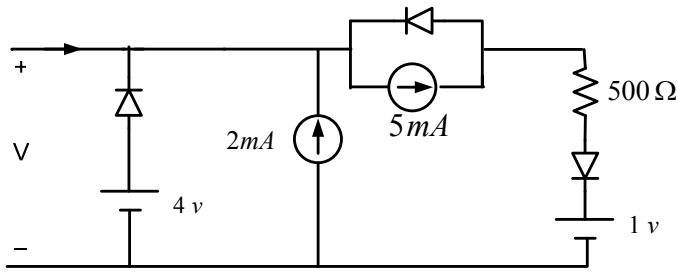
(۱) صفر ولت - 0.9 میلی آمپر

(۲) $-8/1$ ولت - 0.9 میلی آمپر

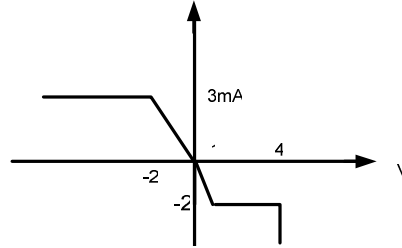
(۳) صفر ولت - 1 میلی آمپر

(۴) -8 ولت - صفر میلی آمپر

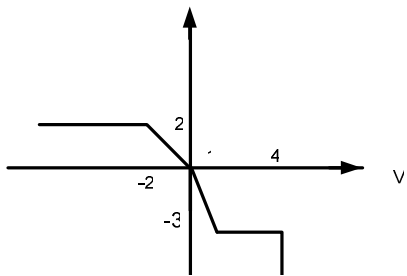
۷۵- منحنی مشخصه I-V مدار زیر کدام است؟
دیویدا ایده‌ال فرض شوند.



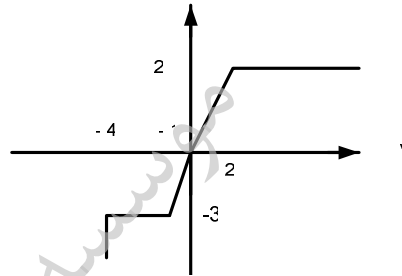
(۲)



(۱)

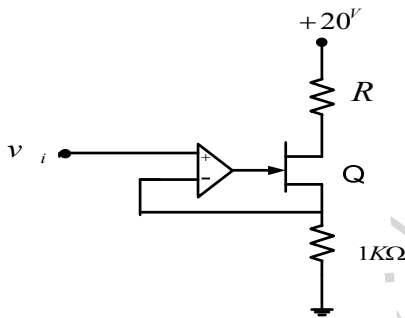


(۴)

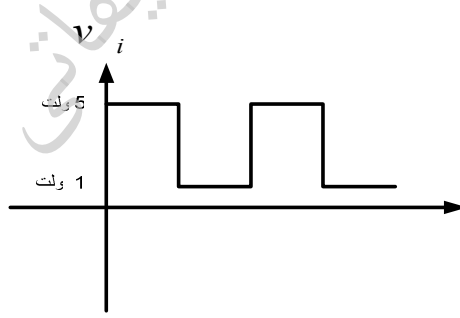


(۳)

۷۶- در مدار شکل (الف)، V_i بصورت (ب) تفسیر می‌کند. حدود مقاومت R را طوری طراحی کنید که JFET در ناحیه فعال باشد.



(الف)



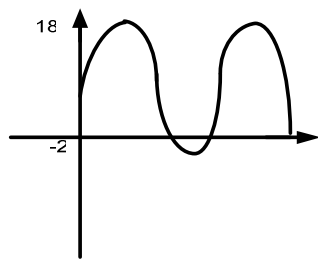
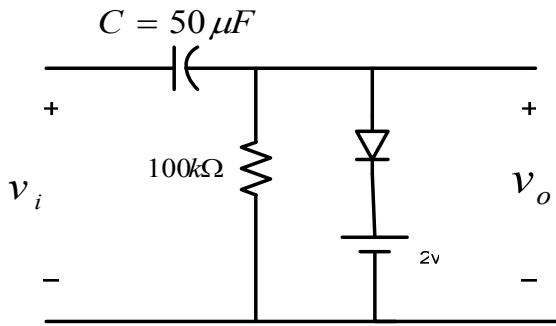
(ب)

$$Q \begin{cases} V_p = -3V \\ I_{DSS} = 8mA \end{cases}$$

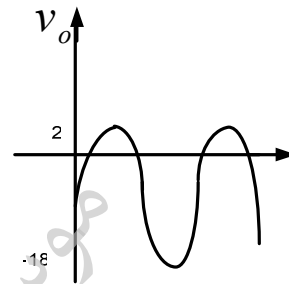
(۲) $R_L \leq 17.94$
(۴) $2 \leq R_L \leq 2.25$

(۱) $R_L \geq 17.94$
(۳) $R_L \leq 2.5$

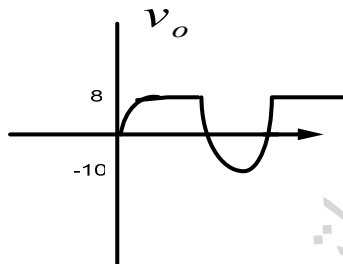
۷۷- اگر ورودی مدار شکل زیر موج سینوسی $V_i = 10\sin(1000\pi t)$ باشد، کدام یک از شکل های زیر شکل موج خروجی است؟



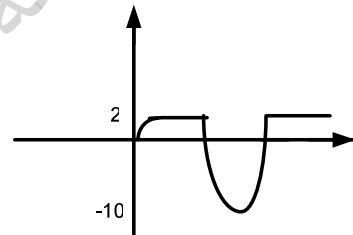
(۲)



(۱)

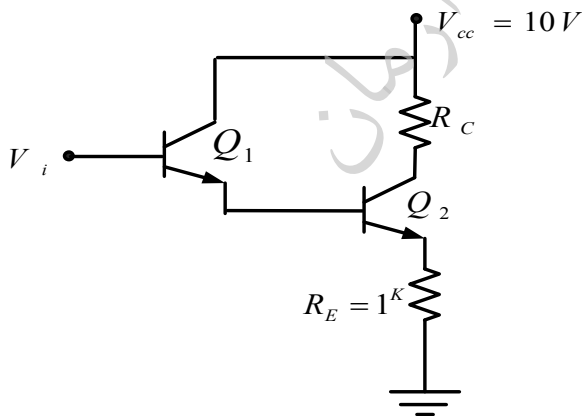


(۴)



(۳)

۷۸- در مدار شکل زیر V_i را از صفر ولت افزایش می دهیم تا ترانزیستورهای Q_1 و Q_2 با هم به اشباع بروند. مقدار R_C به کدام گزینه نزدیکتر است؟



$V_{BE} = 0.7 V$, $V_{CE}(\text{sat}) = 0.2 V$
 $\beta_1 = \beta_2 = 100$

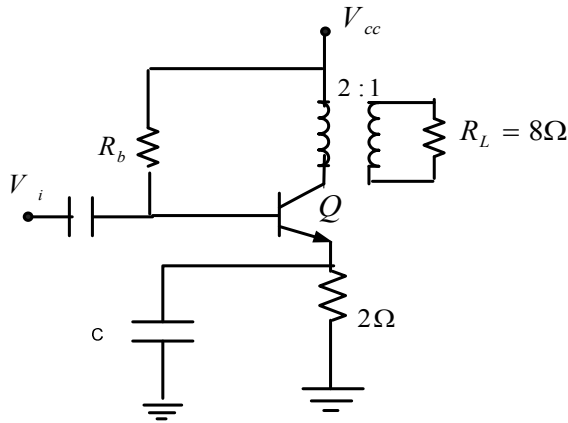
۹۰Ω (۱)

۱۳۰Ω (۲)

۹۱۰Ω (۳)

(۴) وقتی Q_1 به اشباع رفت، Q_2 دیگر وارد ناحیه اشباع نمی شود

۷۹- در مدار زیر مقاومت R_b برای ماکزیمم راندمان تقریباً چند اهم است؟



$V_{BE} = 0$, $V_{CEsat} = 0$, $\beta = 50$

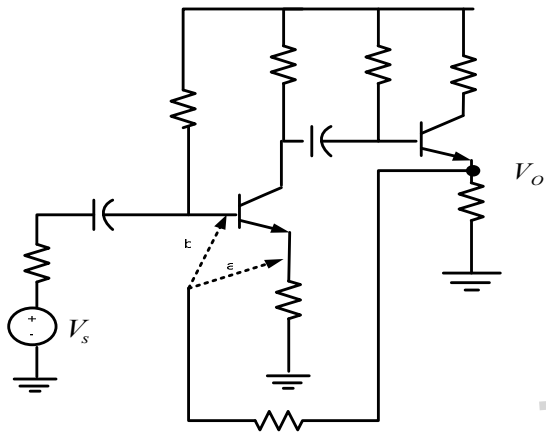
3KΩ (۱)

6kΩ (۲)

1.6KΩ (۳)

750Ω (۴)

۸۰- در مدار شکل زیر اگر کلید را در موقعیت a قرار دهیم فیدبک و اگر در موقعیت b قرار دهیم فیدبک خواهیم داشت.



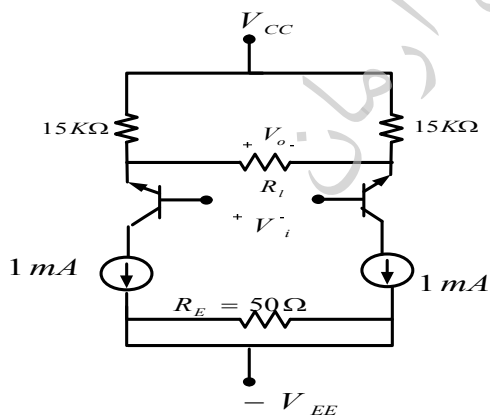
(۱) ولتاژ - ولتاژ و ولتاژ - ولتاژ

(۲) ولتاژ - ولتاژ و ولتاژ - جریان

(۳) جریان - ولتاژ و جریان - ولتاژ

(۴) جریان - جریان و جریان - ولتاژ

۸۱- بهره ولتاژ $A_v = \frac{V_o}{V_i}$ در مدار شکل زیر به کدام گزینه نزدیکتر است؟ ($V_T = 25mV$)



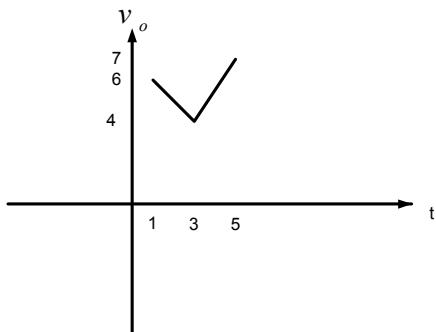
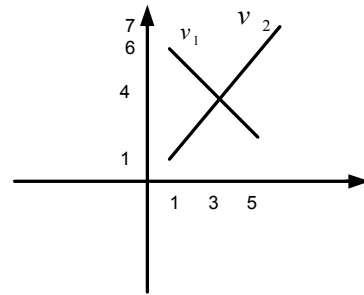
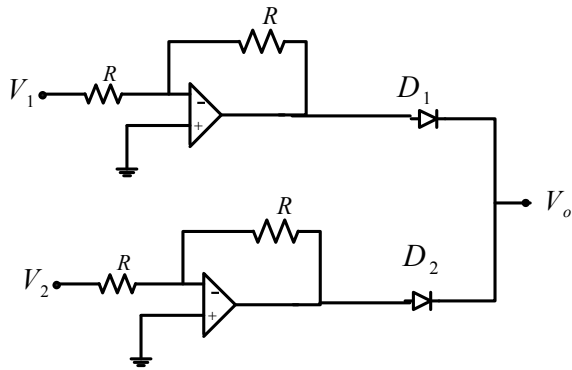
-30 (۱)

-60 (۲)

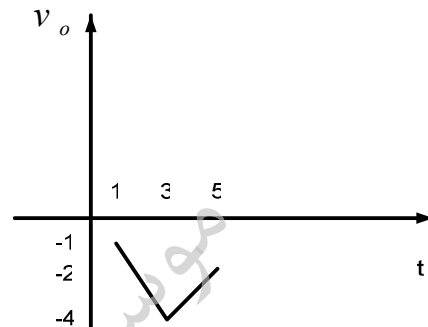
-120 (۳)

-240 (۴)

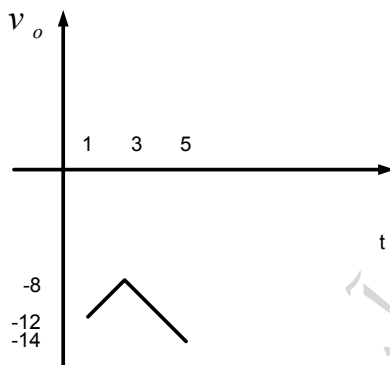
۸۲- با توجه به ولتاژهای V_1 و V_2 داده شده، کدامیک از شکل های زیر نشان دهنده V_o هستند؟



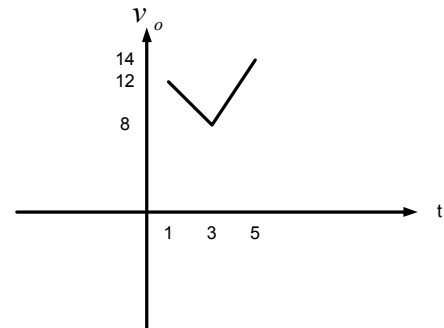
(۲)



(۱)

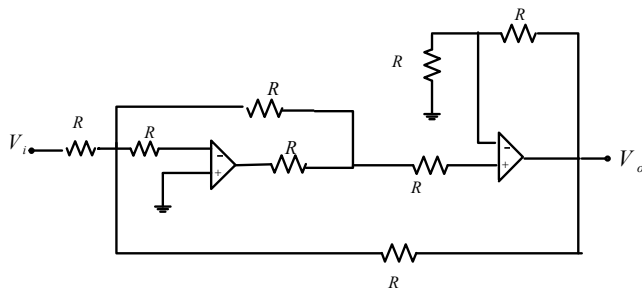


(۴)



(۳)

۸۳- بهره ولتاژ $\frac{V_o}{V_i}$ در مدار روبرو کدام است؟

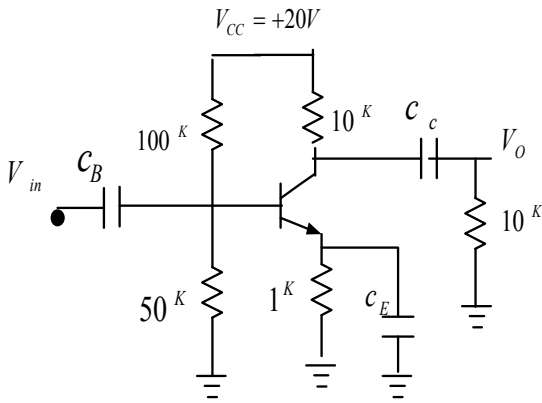


(۱) $\frac{-3}{2}$

(۲) $\frac{-2}{3}$

(۳) -1

(۴) -2



۸۴- در مدار زیر فرکانس قطع پایین در اثر خازن C_C کدام است؟

$$C_C = 10\mu F \quad C_E = 100\mu F \quad C_B = 10\mu F$$

$$r_n = 1k\Omega \quad \beta = 100$$

- (۱) 1.59 HZ
 (۲) 0.8 HZ
 (۳) 3.18 HZ
 (۴) 4.78 HZ

۸۵- کدام گزینه در مدل فرکانس بالای ترانزیستور BJT صحیح نیست؟

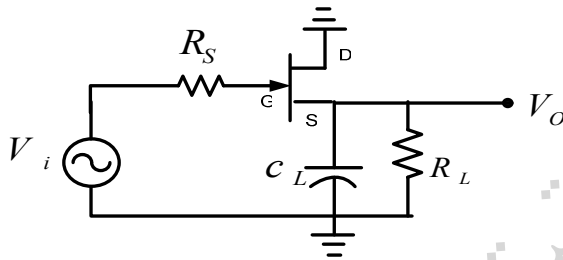
(۱) با افزایش فرکانس مقاومت ورودی مدار بیس مشترک کوچک می شود.

(۲) مدار بیس مشترک و کلکتور مشترک دارای پهنای باند بزرگتری از مدار امیتر مشترک می باشند.

(۳) امپدانس ورودی کلکتور مشترک دارای خاصیت خازنی زیاد است در حالی که در امیتر مشترک دارای خاصیت خازنی کم است.

(۴) خازن های کوپلاز و بایاس در مدار ac اتصال کوتاه می شوند و خازن های داخلی نیز در فرکانس های بالا اتصال کوتاه می شوند.

۸۶- تقویت کننده FET زیر در فرکانس های بالا :



(۱) تابع تبدیل یک قطب و یک صفر دارد.

(۲) تابع تبدیل یک قطب و دو صفر دارد.

(۳) تابع تبدیل دو قطب و یک صفر دارد.

(۴) هیچکدام

مخابرات

۸۷- کدام یک از فرکانس های زیر را نمی توان برای یک مخابرات مطمئن ماورای افق زمین (بدون بکارگیری تکرارکننده)

مورد استفاده قرار داد ؟

- (۱) 20 KHZ (۲) 15 MHZ (۳) 900 MHZ (۴) 12 GHZ

۸۸- مطلوبست محاسبه ضریب تضعیف α در یک خط انتقال با مشخصات زیر:

$$R = 50 \Omega \quad C = 10 PF \quad L = 1 nH$$

- (۱) 250 np/m (۲) 300 np/m (۳) 250 m/np (۴) 350 m/np

۸۹- در یک ارتباط ماهواره ای با طول 40000 Km و فرکانس کاری 6 GHz تلفات را به دست آورید؟ (یک طرف)

- (۱) 100 dB (۲) 200 dB (۳) 300 dB (۴) 400 dB

۹۰- در طیف الکترومغناطیسی حد بالای فرکانس های مورد استفاده (قبل از طیف نوری) چقدر است و با چه نامی شناخته می شود؟

(۱) 100 GHz و UHF (۲) 10 GHz و EHF

(۳) 100 GHz و SHF (۴) 100 GHz و EHF

۹۱- در تحلیل فرکانسی یک سیگنال حقیقی $V(t)$

- (۱) فرکانس های منفی وجود ندارد
 (۲) $V(f)$ حتماً حقیقی است
 (۳) $V(f)$ حتماً مثبت است
 (۴) تمام فرکانس ها امکان پذیر هستند

۹۲- کدام یک از جملات زیر صحیح می باشد.

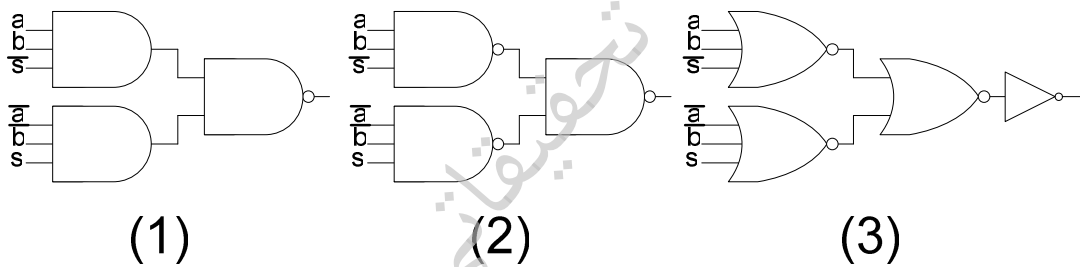
- (۱) فیلتر مناسب برای انتقال داده می تواند تا حدی دارای اعوجاج دامنه و فاز باشد .
 (۲) فیلتر مناسب برای انتقال داده می تواند فقط تا حدی دارای اعوجاج فاز باشد .
 (۳) فیلتر مناسب برای انتقال داده می تواند فقط تا حدی دارای اعوجاج دامنه باشد .
 (۴) فیلتر مناسب برای انتقال داده نباید هیچ اعوجاج دامنه و فاز داشته باشد .

۹۳- برتری DSB نسبت به AM در چیست ؟

- (۱) صرفه جویی در مصرف توان
 (۲) شناسایی راحت تر در گیرنده
 (۳) برتری ندارد
 (۴) باند فرکانسی کوچکتر

سیستم های دیجیتالی

۹۴- کدام یک از مدارهای زیر، وقوع سرریز در یک جمع کننده مکمل دو را به درستی تشخیص می دهند؟ (a, b و s به ترتیب نشان دهنده پرازشترین بیت های دو ورودی و خروجی جمع کننده میباشند).



- (۱) مدارهای ۲ و ۳ (۲) مدار ۳ (۳) مدار ۲ (۴) مدارهای ۱ و ۳

۹۵- $x[n]$ را یک سیگنال متناوب با پریود اصلی N و ضرایب سری فوریه $a[k]$ در نظر می گیریم $a[n]$ نیز سیگنالی متناوب است ضرایب سری فوریه آن کدام است؟

- (۱) $x[k]$ (۲) $x[-k]$ (۳) $\frac{1}{N}x[k]$ (۴) $\frac{1}{N}x[-k]$

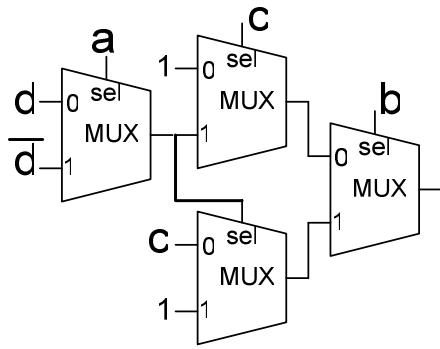
۹۶- در یک سیستم زمان گسسته ، خروجی سیستم $y[n]$ بر حسب ورودی سیستم $x[n]$ با رابطه زیر تعیین می گردد؟

$$y[n] = \begin{cases} n & n \leq x[-n] \\ x[n] & n > x[-n] \end{cases}$$

پس در این صورت سیستم است.

- (۱) علی و پایدار (۲) غیر علی و پایدار (۳) علی و ناپایدار (۴) غیر علی و ناپایدار

۹۷- مدار زیر پیاده سازی کدامیک از توابع می باشد؟



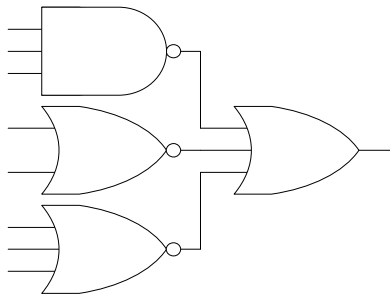
$$f(a,b,c,d) = \sum_m (0,1,2,5,6,7,8,9,11,12,14,15) \quad (۱)$$

$$f(a,b,c,d) = \sum_m (0,1,3,5,6,7,8,9,10,12,14,15) \quad (۲)$$

$$f(a,b,c,d) = \sum_m (0,1,3,5,6,7,8,10,11,12,13,14) \quad (۳)$$

$$f(a,b,c,d) = \sum_m (0,1,3,5,6,7,8,9,10,12,13,15) \quad (۴)$$

۹۸- برای پیاده سازی مدار شکل زیر فقط با استفاده از گیت های NAND دو ورودی، حداقل به چند گیت نیاز می باشد؟ حتی معکوس کننده های مدار نیز باید با گیت NAND دو ورودی ساخته شوند.



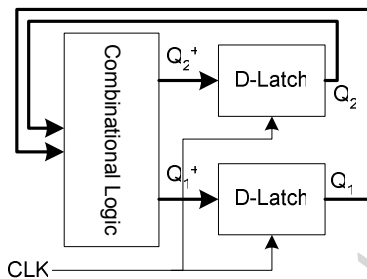
(۱) ۱۶ گیت

(۲) ۱۷ گیت

(۳) ۱۹ گیت

(۴) ۲۱ گیت

۹۹- با توجه به استفاده از Latch به جای Flip-Flop در مدار زیر، اگر D_1 و D_2 به ترتیب تاخیر مدار Combinational برای محاسبه خروجیهای Q_1^+ و Q_2^+ باشند، کدامیک از گزینه های زیر درباره خصوصیات کلاک سیستم صحیح می باشد؟



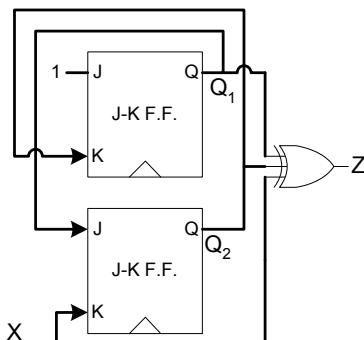
(۱) پریود کلاک باید بزرگتر از $\text{MAX}(D_1, D_2)$ باشد.

(۲) در هر پریود، مدت زمان ۱ بودن کلاک باید کوچکتر از $\text{MIN}(D_1, D_2)$ باشد.

(۳) در هر پریود، قبل از وقوع هزارد بر روی Q_2^+ یا Q_1^+ ، کلاک باید ۰ شود.

(۴) هر سه مورد صحیح است.

۱۰۰- اگر مدار زیر از حالت اولیه $Q_1=0$ ، $Q_2=0$ و $X=0$ شروع به کار کند، مقادیر Q_1 ، Q_2 و Z پس از ده کلاک و در صورت دریافت رشته ورودی مقادیر X به ترتیب ۱-۱-۰-۰-۱-۱-۰-۰-۱-۱ در ده کلاک متوالی چه خواهند بود؟ (در کلاک بعدی مقدار X همچنان ۱ خواهد ماند.)



(۱) $Q_1=1, Q_2=0, Z=0$

(۲) $Q_1=1, Q_2=1, Z=1$

(۳) $Q_1=0, Q_2=1, Z=0$

(۴) $Q_1=0, Q_2=0, Z=1$